

SOLÁRNA SPRCHA

SSR25

Návod na použitie



Vyhradzujeme si zmeniť všetky časti článkov alebo obsah tohto dokumentu bez predchádzajúceho upozornenia.

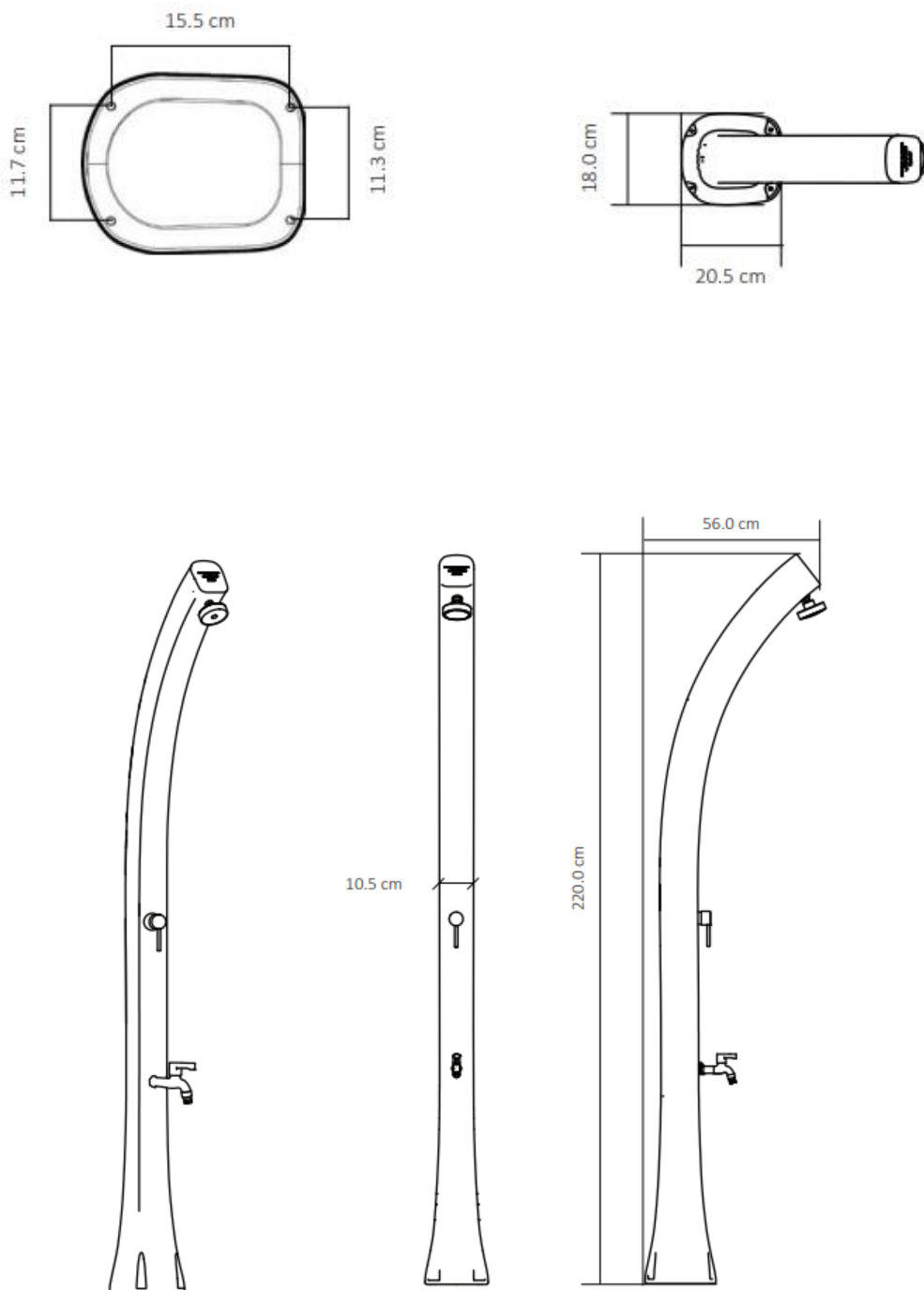
DISTRIBÚTOR: MANUFACTURAS GRE, S.A. ARITZ BIDEA Nº 57 BELAKO INDUSTRIALDEA, APARTADO 69 - 48100 MUNGUIA (VIZCAYA)

ŠPANIELSKO Nº Reg. Ind. 48-06762

VYROBENÉ V ČÍNE

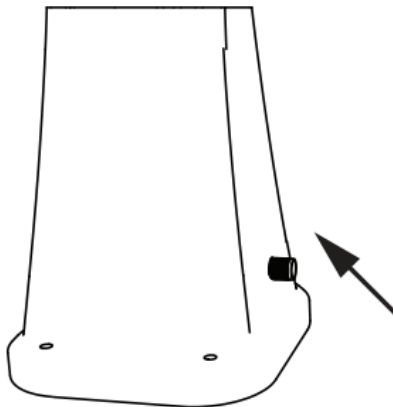
SKÔR AKO ZAČNETE SO SAMOTNOU MONTÁŽOU, POZORNE SI PREČÍTAJTE NÁVOD K POUŽITIU TÝKAJÚCI SA VŠETKÝCH SÚČASTÍ. TIETO DÔLEŽITÉ ODPORÚČANIA SI PROSÍM USCHOVAJTE PRE NESKORŠIE NAHLIADNUTIE.

Rozmery:

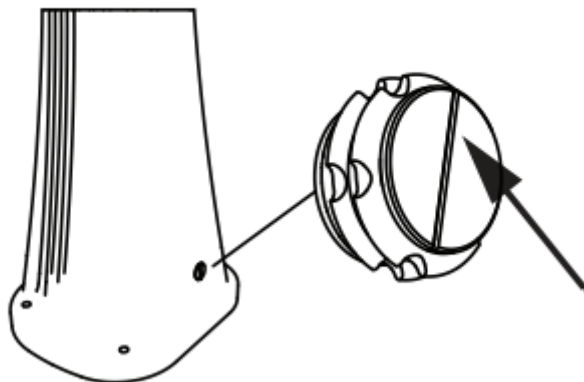




Upevnenie na 4 skrutky do pevného podkladu.



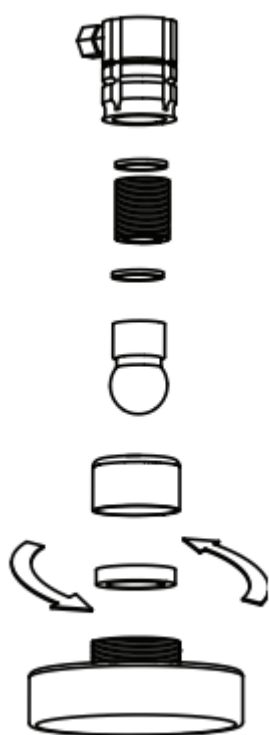
Prívod na vodu. Dodávané vrátane závitového pripojenia.



Vypúšťacia zátka

Odskrutkujte zátku, aby sa nádrž vyprázdnila.

1. Zostavte súčasti sprchovej hlavice



Držiak
sprchovej
hlavice

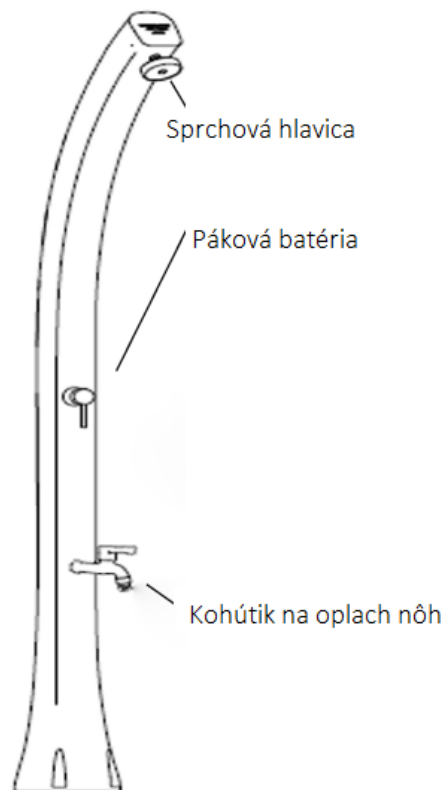
Sprchová
hlavica
a tesnenie

Kĺb sprchovej
hlavice

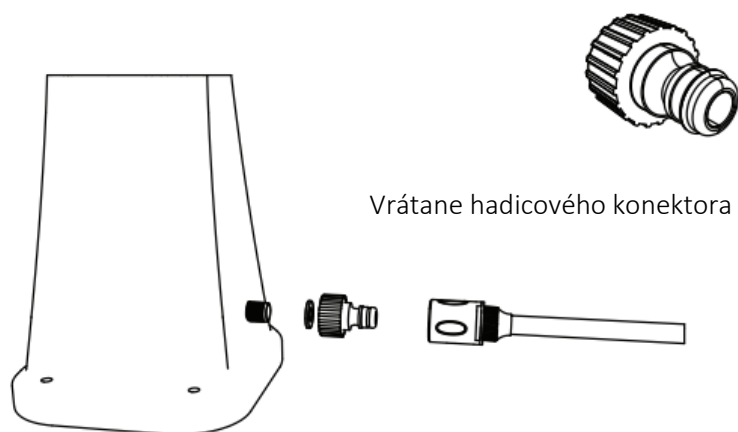
Kryt krúžku
štítu

Tesnenie kĺbu

Sprchová
hlavica



2. Pripojte prívodné potrubie vody (studená voda) k prívodu vody



INŠTALÁCIA A UŽIVATEĽSKÁ PRÍRUČKA:

Tradičné a solárne sprchy sú určené pre vonkajšie použitie, v blízkosti bazénu, na pláži, na terase alebo v záhrade. Pred použitím novej sprchy si prečítajte odporúčanie a návod k použitiu.

OBSAH BALENIA:

- Telo sprchy
- Smerová sprchová hlavica/kĺb
- Páková batéria a kohútik na nohy
- Hadicový konektor
- Skrutky / hmoždinky / podložky

POZOR!!!

V priebehu najteplejších letných dní je možné, že voda vo vnútri solárnej sprchovej nádrže prekročí 60 °C. Pred sprchovaním zapnite pákovú batériu na „studenú vodu“ a postupne upravujte teplotu, pokiaľ dosiahnete požadovanú teplotu. Je možné, že voda zo solárnej sprchy bude naďalej vytekať i po uzavretí pákovej batérie. To je ale normálne, dochádza tým k vyrovnaniu tlakov vo vnútri sprchy.

Voda prestane vytekať v priebehu niekoľko minút v závislosti na modeli. Môžu nastať ojedinelé kvapky, ktoré súvisia s povahou sprchy a javom expanzie vody spôsobeným jej ohrevom. Solárna sprcha je navrhnutá tak, aby bola použitá v „normálnych“ podmienkach prívodu vody, s tlakom menším ako 3 bary.

INŠTALÁCIA:

1. Ak chcete nainštalovať solárnu sprchu, zvolte miesto vystavené priamemu slnku (pre optimálne fungovanie solárnej sprchy umiestnite zadnú časť sprchy na JUH na severnej pologuli a SEVER na južnej pologuli), blízko vodovodnej prípojky. Povrch musí byť rovný a bez výčnelkov, ktoré by mohli v priebehu upevnenia poškodiť základňu.
2. Namontujte príslušenstvo na telo sprchy (napr. sprchová hlavica), utiahnite ju rukou, (nepoužívajte kľúče), aby ste predišli poškodeniu.
3. Na pevnú podložku (betón, drevený rošt) vytvorte 4-5 otvorov vhodných pre daný model.
4. Umiestnite zátky a nainštalujte sprchu zvisle pomocou skrutiek.
5. Pripojte sa k prívodu vody. V prípade potreby použite hadicový adaptér. Pripojenie musí byť prevedené záhradnou hadicou.
6. Na konci montáže sa uistite, že sprcha je stabilná a bez pohybu.

POZOR!!!

Nehýbte so sprchou, nedržte ju za príslušenstvo (napr. pákovú batériu)

Neťahajte za ňu a nevešajte na ňu žiadne predmety.

Nevešajte sa na sprchu ani jej ďalšie časti.

NEOTVÁRAJTE upevňovacie diery umiestnené na dne sprchy, aby nedošlo k prerazeniu sprchovej nádrže.

POUŽITIE SOLÁRNEJ SPRCHY

1. Uistite sa, že vypúšťacia zátka dole je uzavretá. Zavrite pákovú batériu. Pripojte prírodnú hadicu vody k sprche a otvorte kohútik (studená alebo teplá voda), aby vzduch vo vnútri sprchy mohol unikať a aby sa nádrž sprchy úplne naplnila a odvzdušnila.
2. Keď voda začne vytekať zo sprchovej hlavice, znamená to, že sprchová nádrž je plná. Potom môžete vypnúť kohútik a počkať, až sa voda v nádrži zohreje. Studená voda je k dispozícii okamžite.

NAJČASTEJŠIE DOTAZY

Prečo po nainštalovaní mi stále vychádza iba studená voda? – Je potrebné počkať až sa nádrž naplní a voda obsiahnutá v nej sa zohreje.

Tmavé farby priťahujú slnečné žiarenie viac a následne sa rýchlejšie zohrievajú.

Čo je čierny plastový kus umiestnený na dne sprchy? - Je to vypúšťacia zátka.

Vo vnútri je poistný ventil, ktorý sa aktivuje, pokiaľ vo vnútri sprchy dôjde k nadmernému tlaku. Pre vyprázdnenie sprchy jednoducho odskrutkujte. V prípade, že je vypúšťacia zátka aktivovaná v dôsledku pretlaku, môže byť nutné vymeniť kus.

Prečo sú v základni solárnej sprchy dva otvory?

Jeden otvor je prívod vody, ktorý slúži k plneniu nádrže (iba studená voda), druhý je vypúšťacia zátka s poistným ventilom.

Prečo nefunguje páková batéria?

Toto je pravdepodobne problém s kartušou umiestnenou pod smerovačom. Pokiaľ problém pretrváva, mal by byť vymenený. Jedná sa o kartušu model STSR diam. 35 ploché dno.

Prečo zo sprchovej hlavice vyteká malé množstvo vody?

Vo vnútri prípojky pre plnenie vody je umiestnený otvor 2,50 mm, aby sa znížila spotreba vody (európska regulácia). Obyčajne stačí zväčšiť otvor na 3,00 / 3,50 mm pomocou vrtáku.

Môžem zväčšiť alebo presunúť otvory pre upevnenie sprchy?

Odporúčame ich nerozširovať, pretože by mohlo dôjsť k nenapraviteľnému poškodeniu nádrže sprchy, z nej by mohla vytecť voda.

Je možné zo solárnej sprchy spraviť tradičnú?

Nie, interiér solárnej sprchy je veľmi odlišný od tradičnej sprchy.

Prečo solárna sprcha kvapká ešte niekoľko minút po zatvorení?

Voda vo vnútri sprchy bude stále vytekať, pokiaľ jej hladina nebude pod výstupným otvorom sprchovej hlavice. Vyrovná sa tým tlak v nádrži.

Prečo solárna sprcha kvapká počas dňa?

Kvapkanie vody môže byť spôsobené expanziou spôsobenou slnečným žiarením.

Prečo nie sú sprchové doplnky ako na obrázku?

Sprchové doplnky sú iba informatívneho charakteru.

Ako môžem reklamovať sprchu pre poruchu?

Musíte kontaktovať predajcu, od ktorého ste si produkt zakúpili, poskytnúť požadované údaje a vyplniť formulár o reklamácií.

Vyhradujeme si zmenu všetkých častí článku alebo obsahu tohto dokumentu bez predošlého upozornenia.

Zo solárnej sprchy je nutné pred zimou vypustiť všetku vodu. Sprchu je pred zimou nutné demontovať a uskladniť na nemrznúcom mieste.

Záruka sa nevzťahuje

- na prirodzené opotrebovanie funkčných častí výrobku v dôsledku jeho používania
- na servisné zásahy súvisiace so štandardnou údržbou výrobku (napr. čistenie, výmena dielov podliehajúcich bežnému opotrebovaniu,..)
- na chyby spôsobené vonkajšími vplyvmi (napr. klimatickými podmienkami, prašnosťou, nevhodným používaním atď..)
- na mechanické poškodenie v dôsledku pádu výrobku, nárazu, úderu do neho a pod.
- na škody vzniknuté neodborným zaobchádzaním, preťažením, použitím nesprávnych dielov, nevhodného príslušenstva či nevhodných nástrojov a pod.

U reklamovaných výrobkov, ktoré neboli riadne zabezpečené proti mechanickému poškodeniu pri preprave nesie riziko prípadnej škody výhradne majiteľ.

Dodávateľ si vyhradzuje právo na prípadne zmeny v návode na použitie a neručí za možné tlačové chyby.